

Ürün Markası : **JAVA**

Ürün Kodu : **TH1500D SILVER/ SİYAH**

Ürün Açıklaması : **KULE TİPİ JET MOTORLU EL KURUTMA MAKİNESİ**  

Menşei : G.KORE



#### Ürün Hakkında :

Bu makine ellerinizi herhangi bir yere dokundurmadan kurutmaya yarayan bir cihazdır

Yüksek hızlı jet motoru sayesinde suyu ellerinizden kuvvetlice iter ve 10-12 sn gibi bir sürede ellerinizi kurutur.

Jet motoru sayesinde az enerji harcar ve elektrik faturalarınızda büyük tasarruf sağlar.

Farklı hız seviyeleri ile değişen ses seviyeleri sayesinde kullanacağınız ortamlara göre ses seviyesini ayarlayabilirsiniz. İsterseniz hızı en yüksek seviyeye alıp fabrika ortamlarınızda , isterseniz hızı orta seviyeye getirip işyerlerinizde ve dilerseniz en düşük hızla okullarınızda/ kütüphanelerinizde kullanabilirsiniz.

Cihaz otomatik olarak 20 sn çalışmaya programlanmıştır.20 sn sonra otomatik olarak kendini kapatır.Kullanmaya devam etmek isterseniz cihazdan elinizi çekip tekrar yerleştirmeniz gerekmektedir

Makinenin altında elinizden akan suyu biriktirmek için bir hazne bulunmaktadır.Ellerinizden sızan su yere değil cihaz içinden bu hazneye süzülür.Böylece zeminleriniz ıslanmaz .Hazne kolayca takip sökülmeğe müsaittir.

Küçük ölçüleriyle tuvaletlerinizde çok yer kaplamaz ve banyolarınızın estetik görüntüsüyle uyum sağlar.

### Ürün Özellikleri :

**Metaryal :** Isıya dayanıklı ABS Plastik Gövde

**Motor:** Yüksek hızlı fırçasız jet motor

**Elektrikle Kullanım :** AC230V / 50Hz ve 60Hz kullanılabilir

**Birim Zamanda Tüketilen Enerji :** 0,00037 kWh/s

**Güç :** 1330W

**Akım :** 8A

**Ses Seviyesi :** En yüksek hız seviyesinde 78 dB

**Filtre Tipi :** HEPA13

**Hava Hızı :** 150 m/sn ( Hız ayarı 5 ayrı seviyede ayarlanabilir)

**Motor Devri :** 31000 RPM

**Güvenlik :** IP33 , Sıcaklık sigortası , aşırı akım sigortası

**Su Haznesi :**1100 mL

**Ölçüler :** 300\*194\*557mm

**Ağırlık :** 6,5kg

1330W\*

1330W motordan çıkan hava hızını 6 fazla kontrol edebilirsiniz.Bu da size cihazı istediğiniz hızda kullanım imkanı sunar.Hava hızı yükseldikçe ses desibeli de artmaktadır.



BLUE LED

Hava çıkış kanallarındaki mavi ledli aydınlatması sayesinde elinizi rahatça görme imkanı sağlar.



Triple Safety

Sıcaklık sigortası, aşırı akım sigortası ve bimetal şerit sigortası ile üçlü güvenlik sistemine sahiptir.



Hepa13 antibakteriyel filtre sayesinde ellerinizi güvenle kurutabilirsiniz.



Cihaz gövdesinde ve mikropların üreyebileceği suyun damladığı kanallarda kullanılan enjeksiyon kalıp malzemesine antibakteriyel reçinenin uygulanmasıyla maksimum hijyen sunar.

Self-Diagnosis



Cihazda , cihazın altında yer alan su haznesi dolduğu zaman uyarı veren LED uyarı sistemi mevcuttur.



Filtrenin temizlenmesi gerektiği zaman uyarı veren Led uyarı ışığı vardır.

**UYARI :** Cihazın su haznesi dolduğunda hazne mutlaka boşaltılmalıdır.Aksi halde zaman içerisinde haznedeki su cihazın motor kısmına sızmakta ve cihazın elektronik aksamlarını bozmaktadır.

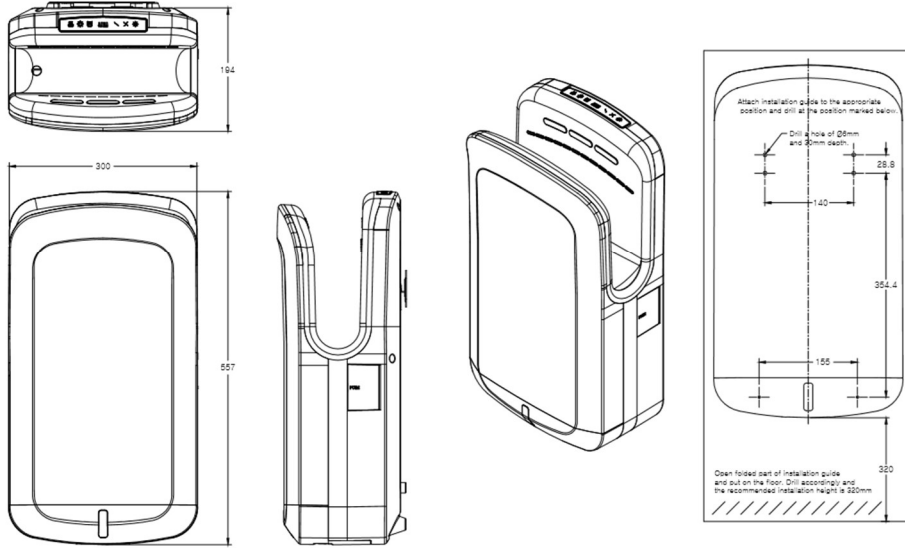
#### Bakım ve Temizlik Talimatları :

Scoth Bright gibi aşındırıcı temizleyiciler kullanmayınız.

Ürünü sadece nemli bez veya uygun paslanmaz temizleyicilerle temizleyin.

Asla ürünü suyla yıkamayınız. Motoruna sıvı kaçması halinde motor kısmı bozulacak ve ürün çalışmayacaktır.

#### Ürün kurulumundan önce lütfen kurulum ve kullanma kılavuzunu dikkatlice okuyunuz



## Ekser Endüstriyel Ürünler Dış Tic.Ltd.Şti.

İkitelli OSB Demirciler San.Sitesi D3 Blok No:333 Başakşehir/İSTANBUL

Tel : 0212 549 03 70-71

web : [www.ekser.net](http://www.ekser.net)