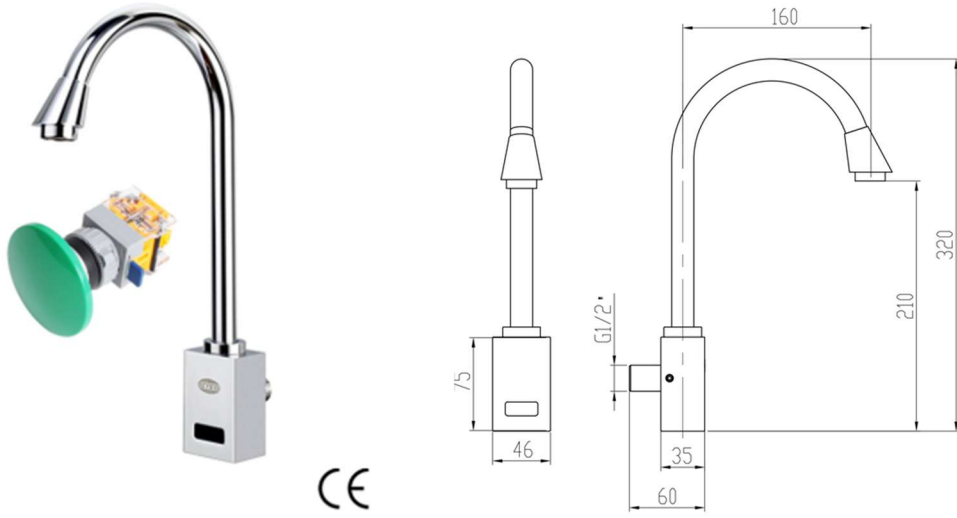


Ürün Markası : GENESİT

Ürün Kodu : GS817

Ürün Açıklaması : Genesit Fotoselli Doktor/Evye Bataryası CE

Menşei : PRC



Ürün Hakkında :

Bu ürün paslanmaz çelik bir lavabonun/evyenin arka paneline/sırt kısmına monte edilmeye uygundur. Özellikle hastanelerde, gıda fabrikalarında ve çapraz enfeksiyonu önlemenin gerekli olduğu yerlerde kullanılır

Hem temassız sensörlü olarak hem de dizden kumanda butonu sayesinde çift fonksiyonlu kullanım imkanı sunar.

Neme ve darbeye dayanıklı piriñ malzeme üzerine parlak krom kaplı gövdesi ile şık bir görünüme sahiptir. Kızılötesi sensörle çalışması sayesinde çapraz kontaminasyonu engelleyerek kusursuz hijyen sağlar.

Hem elektrik hem de pille çalışabilmesi sayesinde olası elektrik kesintilerinde ürünü sıkıntısız olarak kullanmaya devam edebilirsiniz.

Etkili su tasarrufu için 1 dakika sonra su akışı otomatik olarak durmaktadır.

Sahip olduğu kendinden mikserli valf sayesinde sıcak-soğuk çift su girişli olarak kullanıma uygundur.

Tek çipli mikrobilgisayar kontrolü sayesinde sensör mesafesi otomatik olarak ayarlanır.

Su tasarrufu için üründe perlatör mevcuttur.

Ürün montajı için evye sırtlığına 22 ve 18,5mm çaplarında 2 adet delik açılması gerekmektedir.

Ürün Özellikleri :

Materyal : Pirinç/bakır üzeri krom kaplı malzemeden üretilmiştir.

Elektrikle Kullanım : Voltaj 220V-240V 50 Hz

Güç Tüketimi : Bekleme anında $\leq 2W$; Çalışma anında $\leq 5W$

Sensör Mesafesi : Fabrika sensör ayarı 30-40cm dir.Ayarlanabilir sensör mesafesi 30-70cm aralığındadır.

Koruma Derecesi : IPX4

Çalışma Basıncı : 0,05-0,7Mpa

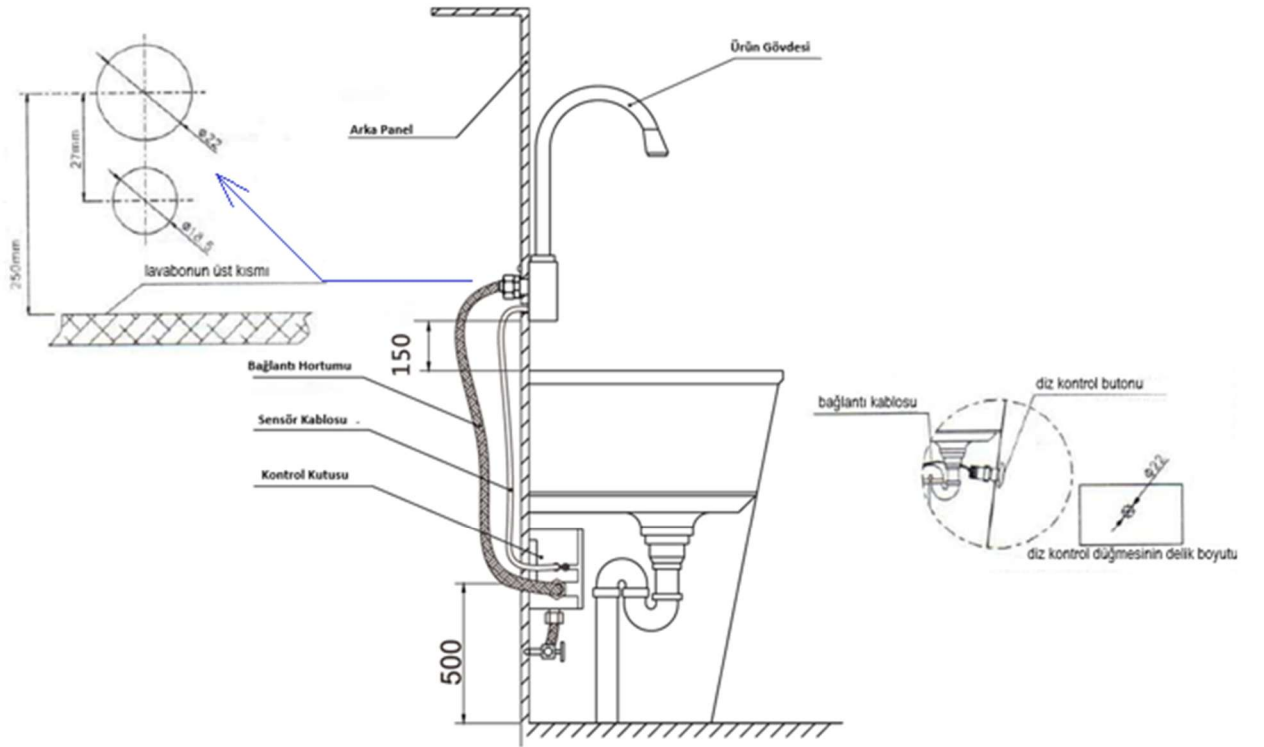
Su Tasarrufu : 8-12L/dk (3 bar basınç altında)

Su Sıcaklığı : 0,1~60°C

Uygun Çalışma Sıcaklığı : 0,1~55°C

Bağlantı Türü : G3/8''

Bağlantı Şeması :



UYARI : Arıtılmamış kanalizasyon veya yüksek kirlilik içeren su kaynaklarını kullanmayınız.



Bakım ve Temizlik Talimatları :

Ürünün paslanmaz ve krom aksamalarını asla çamaşır suyu,cif vs kimyasal malzemelerle temizlemeyiniz.Bu malzemeler paslanmazın direkt yapısına zarar vererek paslanmazlık özelliğini yitirmesine neden olur.

Scoth Bright gibi aşındırıcı temizleyiciler kullanmayınız.

Asla ürünü suyla yıkamayınız.Motoruna sıvı kaçması halinde motor kısmı bozulacak ve ürün çalışmayacaktır.

Ürün kurulumundan önce lütfen kurulum ve kullanma kılavuzunu dikkatlice okuyunuz.

Ekser Endüstriyel Ürünler Dış Tic.Ltd.Şti.

İkitelli OSB Demirciler San.Sitesi D3 Blok No:333 Başakşehir/İSTANBUL

Tel : 0212 549 03 70-71

web : www.ekser.net