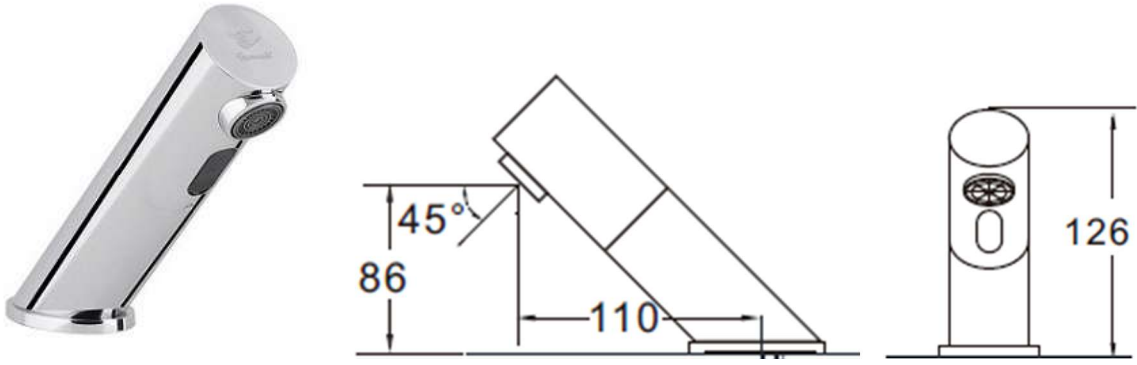


Ürün Markası : GENESİT

Ürün Kodu : GS771

Ürün Açıklaması : Genesit Fotoselli Batarya-Tek Su Girişli 

Menşei : PRC



Ürün Hakkında :

Tüm lavabolarda kullanılmak için uygundur.(Tezgahüstü lavabolar hariç)

Neme ve darbeye dayanıklı piriç malzeme üzerine parlak krom kaplı gövdesi ile şık bir görünüme sahiptir. Kızılötesi sensörle çalışması sayesinde çapraz kontaminasyonu engelleyerek kusursuz hijyen sağlar.

Hem elektrik hem de pille çalışabilmesi sayesinde olası elektrik kesintilerinde ürünü sınırsız olarak kullanmaya devam edebilirsiniz.

Etkili su tasarrufu için 30 saniye sonra su akışı otomatik olarak durmaktadır.

Tek su girişlidir. İstenirse ekstra mikser takviyesiyle çift su girişli olarak kullanılabilir.

Sensör mesafesi ayarı ürünü ilk çalıştırdığınızda 10dk içinde otomatik olarak yapılır.

Su tasarrufu için üründe perlatör mevcuttur.

Ürün Özellikleri :

Materyal : Pirinç üzeri krom kaplı malzemeden üretilmiştir.

Elektrikle Kullanım : Voltaj 220V-240V 50 Hz

Güç Tüketimi : Bekleme anında $\leq 3W$, Çalışma anında $\leq 5W$

Sensör Mesafesi : Fabrika sensör ayarı 12-14cm dir.Ayarlanabilir sensör mesafesi 5-12cm aralığındadır.

Çalışma Basıncı : 0,05-0,8Mpa

Su Akış miktarı : 2L/dk (3 bar basınç altında)

Uygun Su Sıcaklığı : 1~45°C

Açılış Bekleme Süresi : $\leq 1sn$

Kapanış Süresi : $\leq 2sn$

Uygun Çalışma Sıcaklığı : 5~55°C

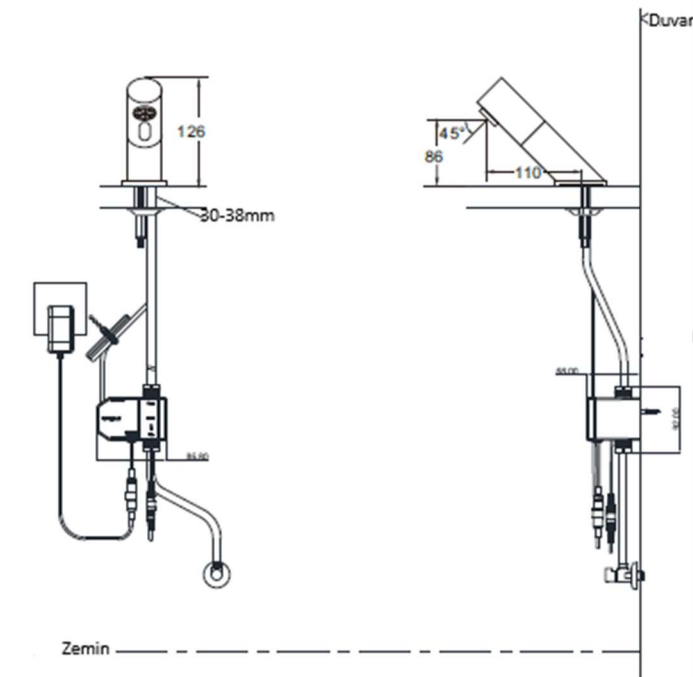
Çalışma Nem Oranı: Max. 90RH

Bağlantı Türü : G1/2"

UYARI : Lütfen şebeke suyu kullanınız.Şebeke suyunuz çok kirli ise arıtma takınız.

DİKKAT : Sensör etrafına sensörün algılamasını engelleyecek cisimler koymayınız

Bağlantı Şeması :



Kullanım Hakkında:

1. Sensör/ Akış testi

Ünite açıldığında, ellerinizi sensörün menziline soktuğunuzda su otomatik olarak akar. Ellerinizi çektiğinizde ise durur.

2. Sensör Aralığı

Gücü ilk bağlayıp ellerinizi sensör algılama mesafesine getirdiğinizde sensör taramaya başlar. İlk 10dk içinde sensör mesafesi 5-12cm aralığında otomatik olarak ayarlanacaktır. (Lütfen sensör alanının önüne herhangi bir nesne koymayın)

3. Pil Değişimi

Sensördeki gösterge ışığı, pillerin kullanım ömrünün sonuna geldiğini göstermek için saniyede 3 kez yanıp sönecektir. Bu aşamada ünite artık pille çalışmayacaktır.



Bakım ve Temizlik Talimatları :

Ürünün paslanmaz ve krom aksamalarını asla çamaşır suyu, cif vs kimyasal malzemelerle temizlemeyiniz. Bu malzemeler paslanmazın direkt yapısına zarar vererek paslanmazlık özelliğini yitirmesine neden olur.

Scotch Bright gibi aşındırıcı temizleyiciler kullanmayınız.

Ürünün sensör göstergesini temizlemek için sadece yumuşak nemli bir bez kullanın.

Batarya filtresini düzenli olarak temizleyiniz.

Direkt güneş ışığına maruz bırakmayınız.

Asla ürünü suyla yıkamayınız. Motoruna sıvı kaçması halinde motor kısmı bozulacak ve ürün çalışmayacaktır.

Ürün kurulumundan önce lütfen kurulum ve kullanma kılavuzunu dikkatlice okuyunuz.

Ekser Endüstriyel Ürünler Dış Tic.Ltd.Şti.

İkitelli OSB Demirciler San.Sitesi D3 Blok No:333 Başakşehir/İSTANBUL

Tel : 0212 549 03 70-71

web : www.ekser.net