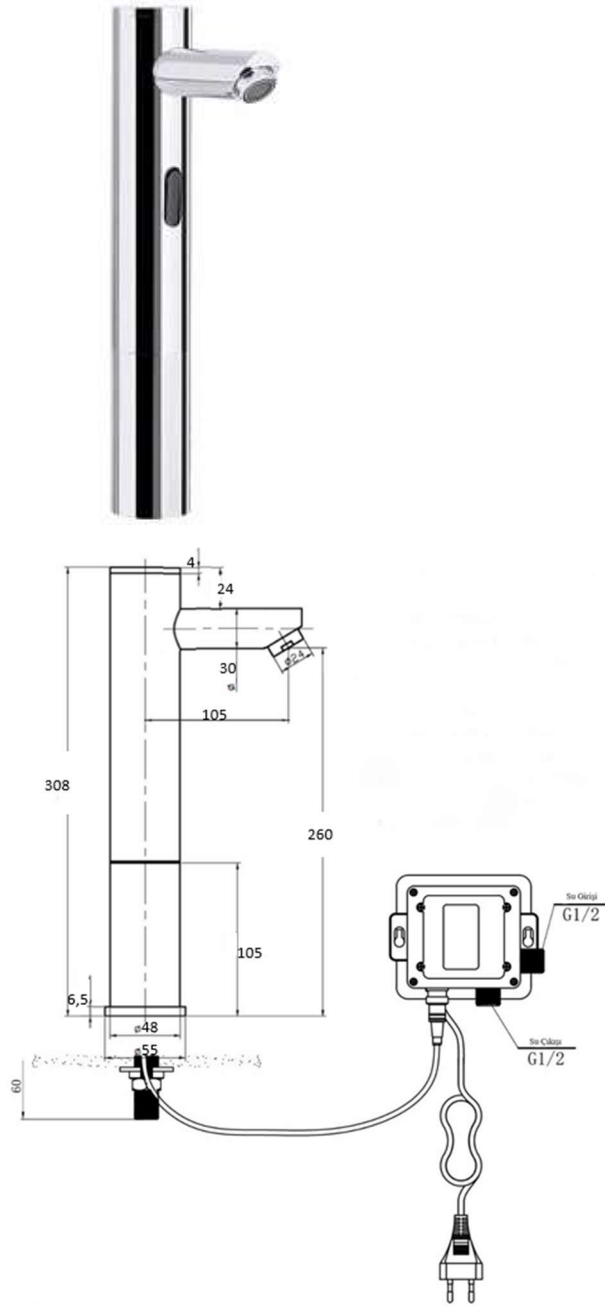


Ürün Markası : GENESİT

Ürün Kodu : GS207

Ürün Açıklaması : Genesit Fotoselli Lavabo Bataryası Uzun Tip-Çift Su Girişli 

Menşei : PRC



Ürün Hakkında :

Bu ürün tezgah üstü lavabolarda kullanılmak için tasarlanmıştır. Ekstra uzatılmış gövde boyu sayesinde hemen hemen tüm tezgah üstü lavabolarda kullanım için uygundur.

Neme ve darbeye dayanıklı pirinç malzeme üzerine parlak krom kaplı gövdesi ile şık bir görünüme sahiptir. Kızılötesi sensörle çalışması sayesinde çapraz kontaminasyonu engelleyerek kusursuz hijyen sağlar.

Hem elektrik hem de pille çalışabilmesi sayesinde olası elektrik kesintilerinde ürünü sıkıntısız olarak kullanmaya devam edebilirsiniz.

Etkili su tasarrufu için 1 dakika sonra su akışı otomatik olarak durmaktadır.

Tek su girişlidir. İstenirse nikser taksviyesiyle çift su girişli olarak kullanılabilir.

Tek çipli mikrobilgisayar kontrolü sayesinde sensör mesafesi otomatik olarak ayarlanır.

Su tasarrufu için üründe perlatör mevcuttur.

Ürün montajı için tezgaha 32mm çapında delik açılmalıdır.

Sensör gözüyle ürünün alt tabanı arasındaki mesafe 185mm dir.. 185 mm yüksekliğe kadar olan tezgahüstü lavabolarınız için idealdir.

UYARI : Lütfen şebeke suyu kullanınız. Şebeke suyunuz çok kirli ise arıtma takınız.

Ürün Özellikleri :

Materyal : Pirinç üzeri krom kaplı malzemeden üretilmiştir.

Elektrikle Kullanım : Voltaj 220V-240V 50 Hz

Güç Tüketimi : $\leq 0,5\text{mW}$

Statik PİL Tüketimi : $\leq 5 \mu\text{A}$

Sensör Mesafesi : Fabrika sensör ayarı 10-15cm dir.

Koruma Derecesi : IPX5

Çalışma Basıncı : 0,1-0,6Mpa

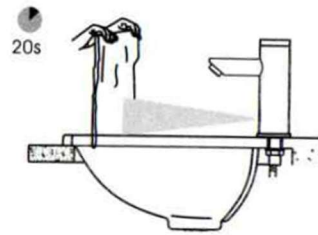
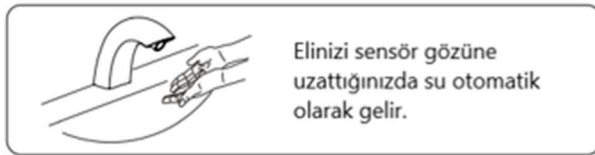
Uygun Su Sıcaklığı : 1~50°C

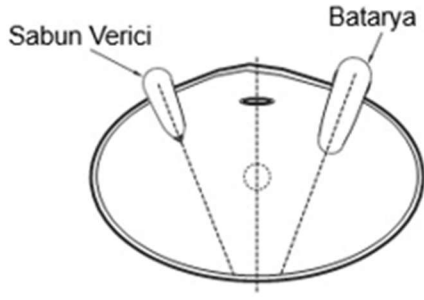
Açılış Bekleme Süresi : $\leq 1\text{sn}$

Kapanış Süresi : $\leq 2\text{sn}$

Uygun Çalışma Sıcaklığı : 1~45°C

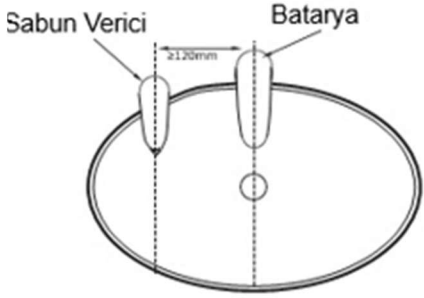
Bağlantı Türü : G1/2"





Uyarı : Her lavaboya 1 adet cihaz gelecek şekilde montaj yapınız. Ürün gövdesi (musluk kısmı) için tezgaha delik açarken gaganın lavabo içine bakacak şekilde konumlandırılması amacıyla lavaboya uygun mesafede delik açılmalıdır.

Cihazın belli bir sensör algılama mesafesi bulunmaktadır. Bu nedenle cihazın sensör algılama mesafesi içerisinde tezgah veya başka bir nesne bulunmamalıdır



bulunmamalıdır. Aksi halde sensör cismi algılayacak ve sürekli çalışacaktır

DİKKAT : Sensör etrafına sensörün algılamasını engelleyecek cisimler koymayınız

NOT : Ürünün sensör mesafesi son kontrolleri yapılarak fabrika çıkışlı olarak ayarlanmıştır. Ekstra bir mesafe ayarı yapmaya gerek yoktur. Eğer yine de bir mesafe ayarı yapmanız gerekiyorsa gerekli bilgiler kullanım kılavuzunda mevcuttur.

Bakım ve Temizlik Talimatları :

Ürünün paslanmaz ve krom aksamlarını asla çamaşır suyu, cıf vs kimyasal malzemelerle temizlemeyiniz. Bu malzemeler paslanmazın direkt yapısına zarar vererek paslanmazlık özelliğini yitirmesine neden olur.

Scotch Bright gibi aşındırıcı temizleyiciler kullanmayınız.

Ürünün sensör göstergesini temizlemek için sadece yumuşak nemli bir bez kullanın.

Batarya filtresini düzenli olarak temizleyiniz.

Direkt güneş ışığına maruz bırakmayınız.

Asla ürünü suyla yıkamayınız. Motoruna sıvı kaçması halinde motor kısmı bozulacak ve ürün çalışmayacaktır.

Ürün kurulumundan önce lütfen kurulum ve kullanma kılavuzunu dikkatlice okuyunuz.

Ekser Endüstriyel Ürünler Dış Tic.Ltd.Şti.

İkitelli OSB Demirciler San.Sitesi D3 Blok No:333 Başakşehir/İSTANBUL

Tel : 0212 549 03 70-71

web : www.ekser.net