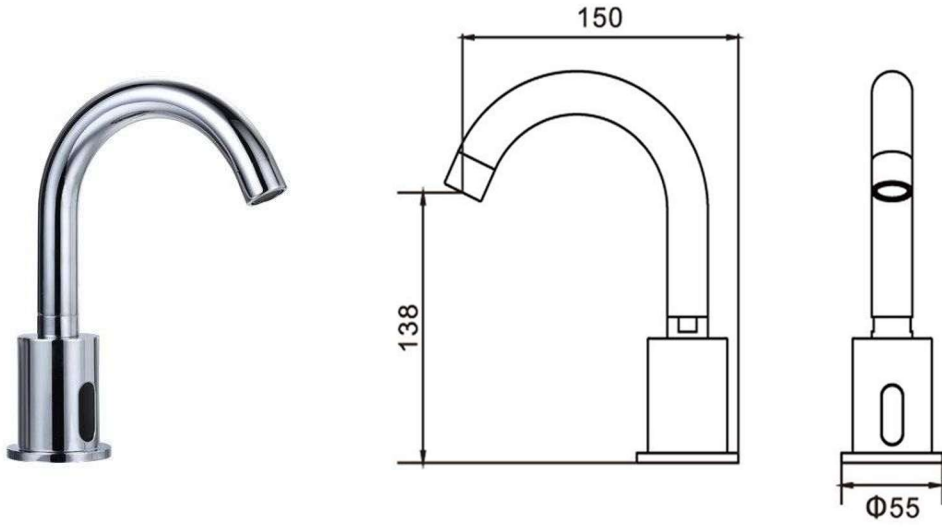


Ürün Markası : GENESİT

Ürün Kodu : GS203

Ürün Açıklaması : Genesit Fotoselli Lavabo Bataryası-Tek Su Girişli 

Menşei : PRC



Ürün Hakkında :

Bu ürün tüm lavabolarda kullanılmak için uygundur. (Tezgah üstü lavabolar hariç)

Neme ve darbeye dayanıklı pirinç malzeme üzerine parlak krom kaplı gövdesi ile şık bir görünüme sahiptir. Kızılötesi sensörle çalışması sayesinde çapraz kontaminasyonu engelleyerek kusursuz hijyen sağlar.

Hem elektrik hem de pille çalışabilmesi sayesinde olası elektrik kesintilerinde ürünü sınırsız olarak kullanmaya devam edebilirsiniz.

Etkili su tasarrufu için 1 dakika sonra su akışı otomatik olarak durmaktadır.

Tek su girişlidir. İstenirse ekstra mikser takviyesiyle çift su girişli olarak kullanılabilir.

Tek çipli mikrobilgisayar kontrolü sayesinde sensör mesafesi otomatik olarak ayarlanır.

Su tasarrufu için üründe perlatör mevcuttur.

Batarya gövdesi üstündeki 22 lik boru kusursuz bir kullanım rahatlığı için 360 derece dönmektedir.

Ürün montajı için tezgaha 32mm çapında delik açılmalıdır.

Ürün Özellikleri :

Materyal : Pirinç üzeri krom kaplı malzemeden üretilmiştir.

Elektrikle Kullanım : Voltaj 220V-240V 50 Hz

Güç Tüketimi : Bekleme anında $\leq 2W$; Çalışma anında $\leq 5W$

Statik Pil Tüketimi : $\leq 30 \mu A$

Sensör Mesafesi : Fabrika sensör ayarı 12-15cm dir.Ayarlanabilir sensör mesafesi 5-15cm aralığındadır.

Koruma Derecesi : IP44

Çalışma Basıncı : 0,05-0,8Mpa

Su Sıcaklığı : 0,1~60°C

Açılış Bekleme Süresi : $\leq 1sn$

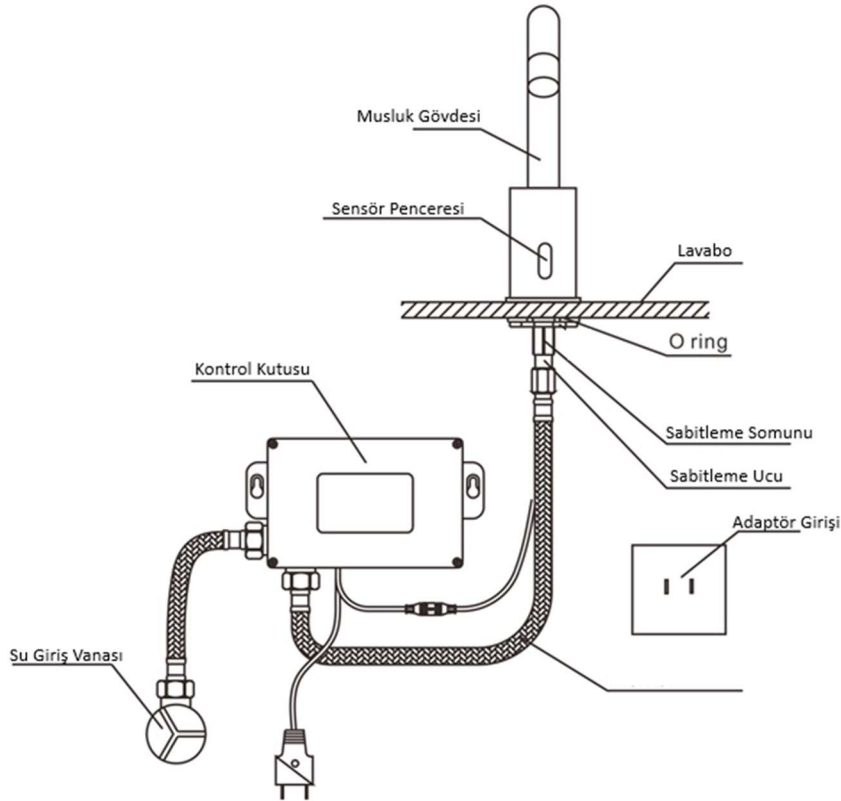
Uygun Çalışma Sıcaklığı : 0,1~45°C

Bağlantı Türü : G3/8" , G1/2"

Ürün Yüksekliği : 200mm

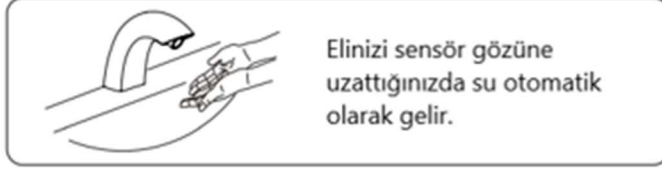
Boru Çapı : 22mm

Bağlantı Şeması :



UYARI : Lütfen şebeke suyu kullanınız.Şebeke suyunuz çok kirli ise arıtma takınız.

DİKKAT : Sensör etrafına sensörün algılamasını engelleyecek cisimler koymayınız



Kullanım Hakkında:

1. Sensör/ Akış testi

Ünite açıldığında, ellerinizi sensörün menziline soktuğunuzda su otomatik olarak akar. Ellerinizi çektiğinizde ise durur.

2. Sensör Aralığı

Varsayılan fabrika ayarı mesafesi 12-15 cm'dir. İlk kez açıldığında, fabrika ayarını değiştirmek için, güç açıldıktan sonra 5 saniye içinde ellerinizi istediğiniz mesafeye koyun ve yaklaşık 2 saniye sonra ellerinizi çekin.

***Ayarı** sıfırlamak için gücü en az 30 saniye kesin ve sensörü ayarlamak için açıklanan prosedürü izleyin.

3. Pil Değişimi

Sensördeki gösterge ışığı, pillerin kullanım ömrünün sonuna geldiğini göstermek için saniyede 3 kez yanıp sönecektir. Bu aşamada ünite artık pille çalışmayacaktır.

Bakım ve Temizlik Talimatları :

Ürünün paslanmaz ve krom aksamalarını asla çamaşır suyu,cif vs kimyasal malzemelerle temizlemeyiniz.Bu malzemeler paslanmazın direkt yapısına zarar vererek paslanmazlık özelliğini yitirmesine neden olur.

Scotch Bright gibi aşındırıcı temizleyiciler kullanmayınız.

Ürünün sensör göstergesini temizlemek için sadece yumuşak nemli bir bez kullanın.

Batarya filtresini düzenli olarak temizleyiniz.

Direkt güneş ışığına maruz bırakmayınız.

Asla ürünü suyla yıkamayınız.Motoruna sıvı kaçması halinde motor kısmı bozulacak ve ürün çalışmayacaktır.

Ürün kurulumundan önce lütfen kurulum ve kullanma kılavuzunu dikkatlice okuyunuz.

Ekser Endüstriyel Ürünler Dış Tic.Ltd.Şti.

İkitelli OSB Demirciler San.Sitesi D3 Blok No:333 Başakşehir/İSTANBUL

Tel : 0212 549 03 70-71

web : www.ekser.net