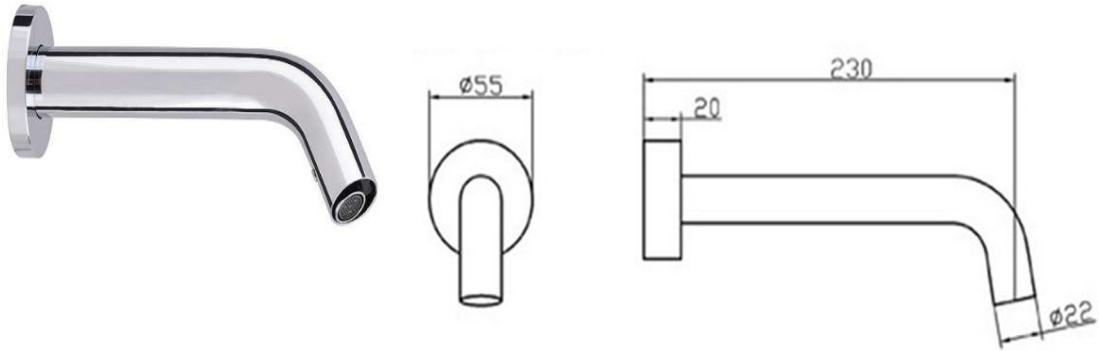


Ürün Markası : GENESİT

Ürün Kodu : GS201

Ürün Açıklaması : Genesit Duvar Çıkışı Fotoselli Batarya-Tek Su Girişli 

Menşei : PRC



Ürün Hakkında :

Bu ürün duvardan çıkışlı olarak tasarlanmıştır. Bu sayede banyolarınızın şık görüntüsüyle bütünlük yakalar. Batarya gövdesi ile valf arasında kurulum şemasında gösterildiği gibi duvarın/panelin arkasından bağlantı yapılır. Bu nedenle ürün kullanımı için şantiyelerinizin kaba/ince aşamasında ürünün yerinin hazırlanması gerekmektedir.

Neme ve darbeye dayanıklı pirinç malzeme üzerine parlak krom kaplı gövdesi ile şık bir görünüme sahiptir. Kızılötesi sensörle çalışması sayesinde çapraz kontaminasyonu engelleyerek kusursuz hijyen sağlar.

Hem elektrik hem de pille çalışabilmesi sayesinde olası elektrik kesintilerinde ürünü sıkıntısız olarak kullanmaya devam edebilirsiniz.

Etkili su tasarrufu için 1 dakika sonra su akışı otomatik olarak durmaktadır.

Tek su girişlidir. İstenirse ekstra mikser takviyesiyle çift su girişli olarak kullanılabilir.

Tek çipli mikrobilgisayar kontrolü sayesinde sensör mesafesi otomatik olarak ayarlanır.

Su tasarrufu için üründe perlatör mevcuttur.

Ürün montajı için batarya gövdesiyle birlikte montaj plakası ve koruyucu kapakta birlikte gelir. Kullanım kılavuzundaki yönergelerle göre bu parçalarla ürün montajı yapılır.



Ürün Özellikleri :

Materyal : Pirinç üzeri krom kaplı malzemeden üretilmiştir.

Elektrikle Kullanım : Voltaj 220V-240V 50 Hz

Güç Tüketimi : Bekleme anında $\leq 30 \mu A$

Sensör Mesafesi : Fabrika sensör ayarı 12-15cm dir.Ayarlanabilir sensör mesafesi 8-15cm aralığındadır.

Koruma Derecesi : IP44

Çalışma Basıncı : 0,05-0,7Mpa

Su Akış miktarı : 5L/dk (3 bar basınç altında)

Uygun Su Sıcaklığı : 0,1~60°C

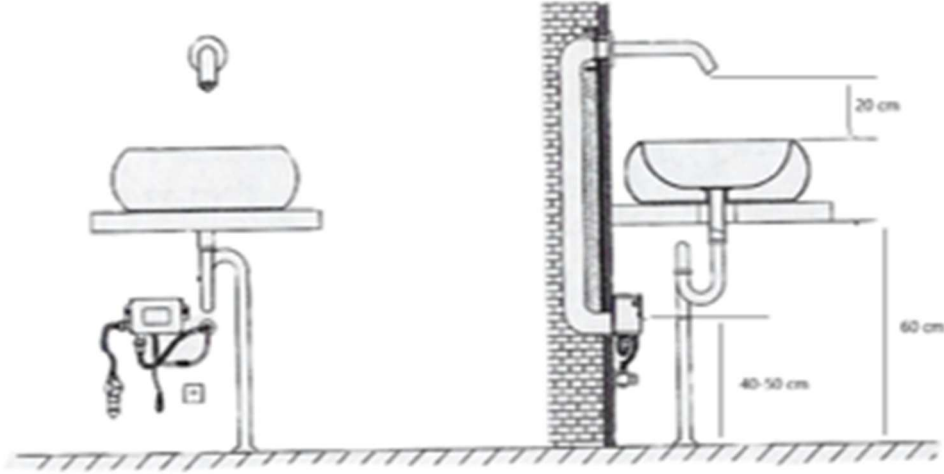
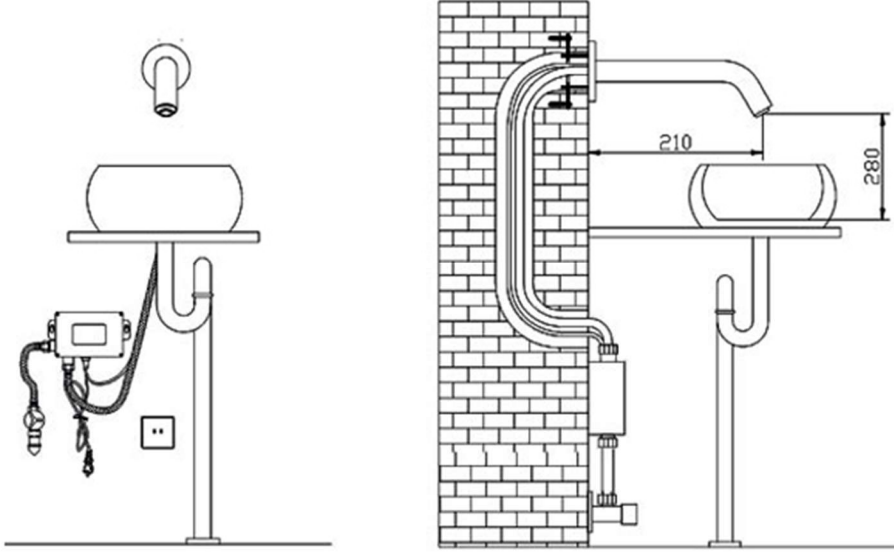
Açılış Bekleme Süresi : $\leq 1sn$

Kapanış Süresi : $\leq 2sn$

Uygun Çalışma Sıcaklığı : 0,1~45°C

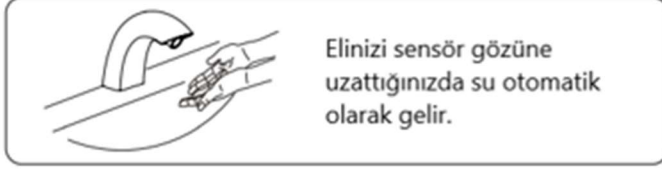
Bağlantı Türü : G1/2" G3/8"

Baęlantı Şeması :



UYARI : Lütfen şebeke suyu kullanınız.Şebeke suyunuz çok kirli ise arıtma takınız.

DİKKAT : Sensör etrafına sensörün algılamasını engelleyecek cisimler koymayınız



Kullanım Hakkında:

1. Sensör/ Akış testi

Ünite açıldığında, ellerinizi sensörün menziline soktuğunuzda su otomatik olarak akar. Ellerinizi çektiğinizde ise durur.

2. Sensör Aralığı

Varsayılan fabrika ayarı mesafesi 12-14 cm'dir. Musluk açıldığında tarama yapmaya başlar. Gösterge ışığı sürekli olarak 8 kez yanıp sönecek, (Lütfen sensör alanının önüne herhangi bir nesne koymayın) sensör mesafesi kendi kendine ayarlanacaktır

3. Pil Değişimi

Sensördeki gösterge ışığı, pillerin kullanım ömrünün sonuna geldiğini göstermek için saniyede 3 kez yanıp sönecektir. Bu aşamada ünite artık pille çalışmayacaktır.

Bakım ve Temizlik Talimatları :

Ürünün paslanmaz ve krom aksamalarını asla çamaşır suyu,cif vs kimyasal malzemelerle temizlemeyiniz.Bu malzemeler paslanmazın direkt yapısına zarar vererek paslanmazlık özelliğini yitirmesine neden olur.

Scotch Bright gibi aşındırıcı temizleyiciler kullanmayınız.

Ürünün sensör göstergesini temizlemek için sadece yumuşak nemli bir bez kullanın.

Batarya filtresini düzenli olarak temizleyiniz.

Direkt güneş ışığına maruz bırakmayınız.

Asla ürünü suyla yıkamayınız.Motoruna sıvı kaçması halinde motor kısmı bozulacak ve ürün çalışmayacaktır.

Ürün kurulumundan önce lütfen kurulum ve kullanma kılavuzunu dikkatlice okuyunuz.

Ekser Endüstriyel Ürünler Dış Tic.Ltd.Şti.

İkitelli OSB Demirciler San.Sitesi D3 Blok No:333 Başakşehir/İSTANBUL

Tel : 0212 549 03 70-71

web : www.ekser.net